

KaVo PAN EXAM *PLUS*

Installationswegweiser



Inhaltsverzeichnis

1. Installationsvoraussetzungen

- 1.1 Durchführende Personen/Firmen
- 1.2 Bauliche Voraussetzungen
- 1.3 IT Hardware
- 1.4 Netzwerk
- 1.5 EDV

2. Maße, technische Daten

- 2.1 Maße Pan eXam Plus mit Linksbedienung
- 2.2 Maße Pan eXam Plus mit Rechtsbedienung
- 2.3 Maße Pan eXam Plus Ceph Linksausleger
- 2.4 Maße Pan eXam Plus Ceph Rechtsausleger
- 2.5 Technische Daten

Diese Anweisung beschreibt die Installationsvoraussetzungen des Röntgengerätes KaVo Pan eXam Plus. Der Aufbau des Gerätes ist in der zugehörigen Installationsanleitung beschrieben.

1.1 Durchführende Personen/Firmen

Liste der durchführenden Personen/Firmen vor Ort:

Fachhändler:	_____
Datum der Überprüfung:	_____
Anwesend/Firma:	_____

Installationsort/Praxis/ Klinik:	_____
Name, Vorname:	_____
Straße:	_____
PLZ/Ort:	_____
Telefon:	_____
Emailadresse:	_____
Fachbereich des Betreibers:	_____

1.1 Durchführende Personen/Firmen

Liste der Ansprechpartner vor Ort:

Funktion	Vorname/Name	Telefon	Handy	Mail
Techniker	_____			
IT Spezialist	_____			
Fachberater	_____			
Administrator	_____			
Sachverständiger	_____			

Klinik Techniker	_____			
Professor	_____			
Arzt	_____			

Tag/Datum der geplanten Installation:

Tag, Datum:	_____
Uhrzeit:	_____

1.2 Bauliche Voraussetzungen

Transportwege

Der Transportweg des Gerätes vom Ort der Anlieferung bis zum Standort/ Montageort ist abzuklären bzw. abzugehen. Türen/Durchgänge sollten gemessen werden (Abmaße und Gewichtsangaben, siehe Punkt 2.5)

Transportweg in Ordnung	ja	nein
Aufzug vorhanden?	ja	nein
Ist für entsprechendes Transportpersonal gesorgt?	ja	nein
Verantwortlicher:	_____	
Bemerkungen:	_____	

1.2 Bauliche Voraussetzungen

Aufstellungsort

- Aufstellungsort
Standort/Gebäude/Raum: _____

- Strahlenschutzplan vorhanden? ja nein

- Platzangebot ausreichend? ja nein
Mindestfläche 2000 mm x 1500 mm
bitte Raumhöhe beachten mind. 2130 mm

- Fußbodenheizung vorhanden? ja nein

- Wandbeschaffenheit prüfen!
benötigte Auszugskräfte gewährleistet?
Auszugskraft mind. 5000N ja nein

- Wandinstallation mit oder ohne Standfuß? mit ohne
Achtung: unterschiedliche Höhen

- Teppichboden am Installationsort? ja nein
wenn vorhanden, unter Gerät entfernen

- Bemerkungen/Aufgaben: _____

Elektrischer Anschluss

- Gerätefestanschluss ja nein
(3x2,5 mm², Nennstrom 10 A bei 230 V Wechselstrom)

- Anschluss über Schukostecker, separat abgesichert ja nein
(3x1,5 mm², Nennstrom 10 A bei 230 V Wechselstrom)

- Netzzinnenwiderstand geprüft? (max. 0,2 Ohm) ja nein

Fernauslösung

- Welche Fernauslösung ist vorgesehen?

innerhalb des Raumes	ja	nein
außerhalb des Raumes mit Spiralkabel	ja	nein
außerhalb des Raumes ohne Spiralkabel	ja	nein

- Leerrohr vorhanden?
(Minstdurchmesser 12 mm)

ja	nein
----	------

- Entfernung? (max. Länge 10 m)

_____ m

1.3 IT Hardware

Computerspezifikation (Mindestanforderung)

- Rekonstruktions-PC bzw. Workstation (der PC muss die Norm IEC 60950 erfüllen)
 - o Windows 7 oder Windows Vista (32- oder 64-bit), Windows XP Professional (32-bit)
 - o 2.0 GHz Core i5- oder i7-CPU (oder vergleichbarer Prozessor)
 - o 3 GB RAM
 - o 500 GB HDD
 - o 2 x 1-Gbit-Ethernet-Netzwerkkarte
 - o Verfügbarer Full-Length-PCI-Express-x16-Steckplatz
 - o 2 verfügbare USB-Anschlüsse für Dongles

- Bildschirm

geeignet für diagnostische Anwendungen
--

- Ist ein Befundungsmonitor vorhanden?

ja	nein
----	------

SQL/Fileserver

- Sind bereits CliniView Datenbanken installiert? ja nein
- Wenn ja, welche Version _____
- Ist ein SQL-Server vorhanden? ja nein

Wenn ja, Version und Name: _____

1.4 Netzwerk

Netzwerk

- Netzwerk Konfigurationsplan vorhanden? ja nein
- Netzwerkanschluß für Pan eXam Plus vorhanden? ja nein
- Netzwerkanschluß für Reco-PC vorhanden? ja nein
- 1-Gbit/s-Netzwerkverbindung zu allen Komponenten des Gerätesystems (die Verbindung zwischen Gerät und PC muss die Norm EN 60601-1 erfüllen)
 - o Welche Länge zur Verbindung Gerät und PC wird benötigt? _____ m
ein 5m langes Cat-6-UTP-Netzwerkkabel gehört zum Lieferumfang
 - o Ist, bei Verbindung über einen Netzwerk-Switch, eine Kommunikationsgeschwindigkeit von 1 Gbit/s gewährleistet? ja nein

1.5 EDV

IP-Adressen

- TCP/IP Adressbereich _____
- Subnetmask _____
- Sind Adressen reserviert? ja nein
- Gibt es einen DHCP Server (dynam. TCP/IP Adressvergabe)? ja nein
- Das Pan eXam Plus benötigt eine statische TCP/IP Adresse _____

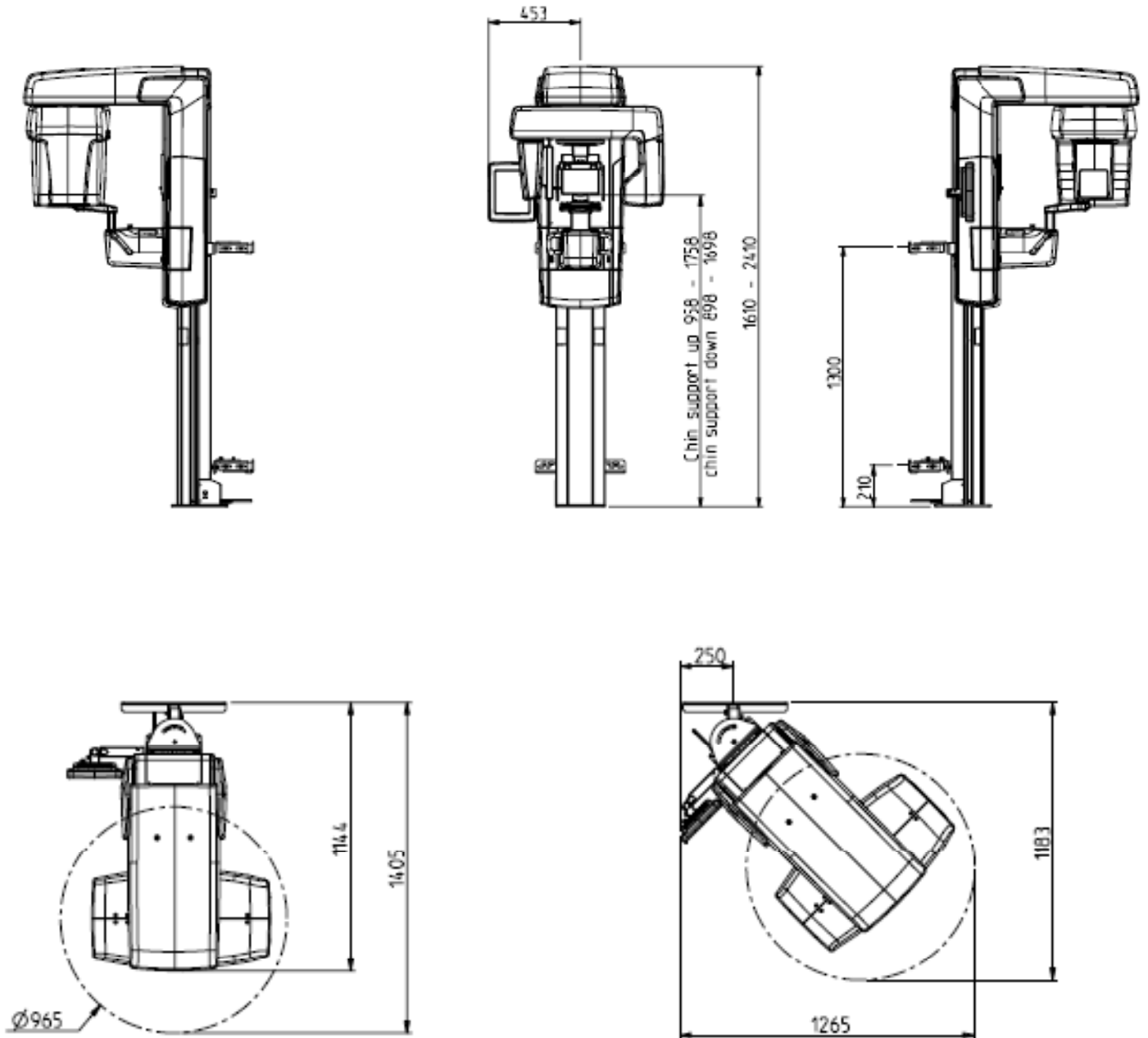
Praxisverwaltungssoftware

- Welche Praxisverwaltungssoftware ist vorhanden? _____
- Ist eine Anbindung an diese gewünscht? ja nein
- Wenn ja, welches System (Hersteller u. Name) _____
- _____

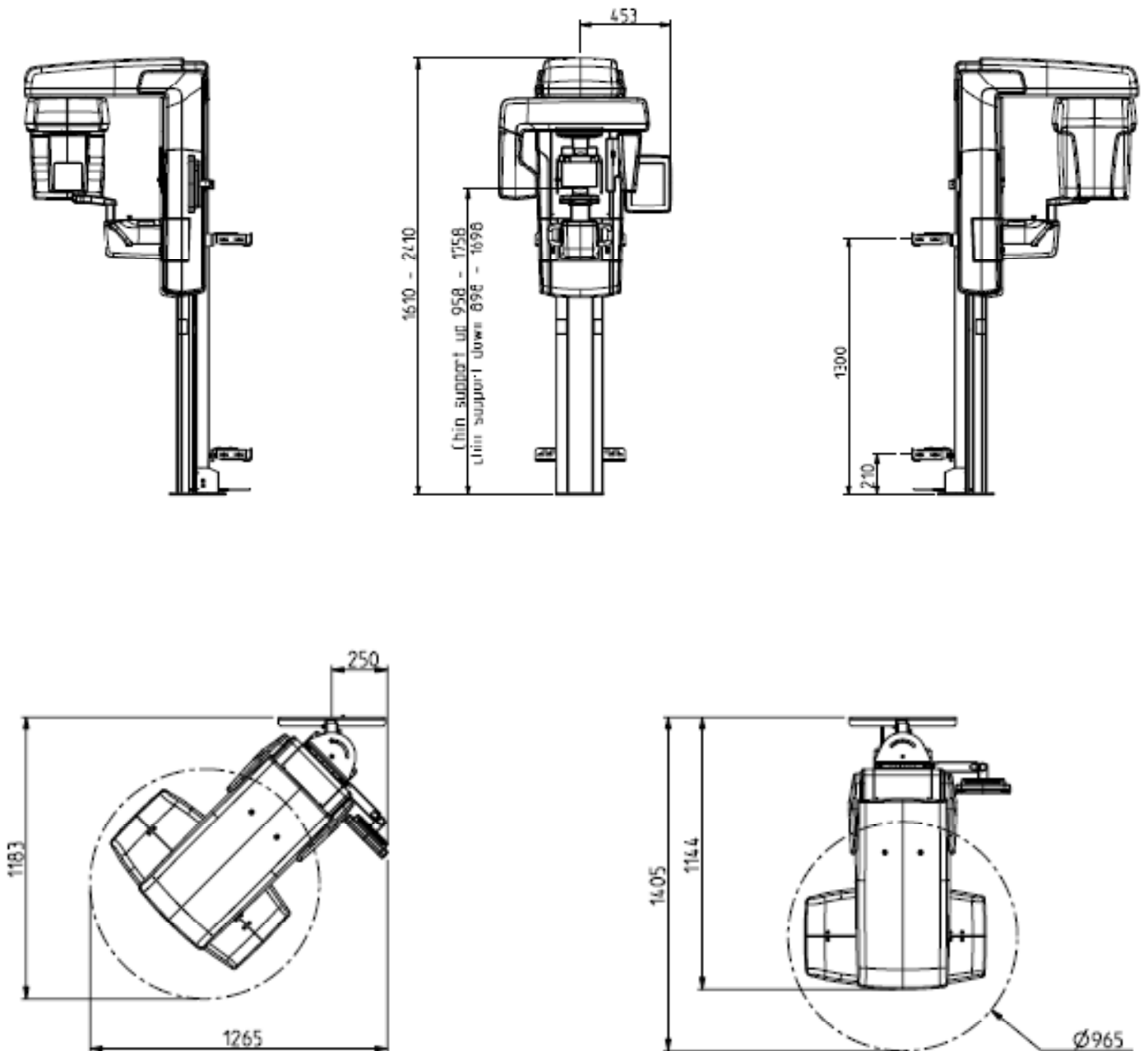
DICOM

- Ist eine DICOM Installation vorhanden? ja nein
- Wenn ja, welche Version? _____
- Wenn ja, welche Konfiguration? _____
- Ist eine DICOM Anbindung vorhanden? ja nein

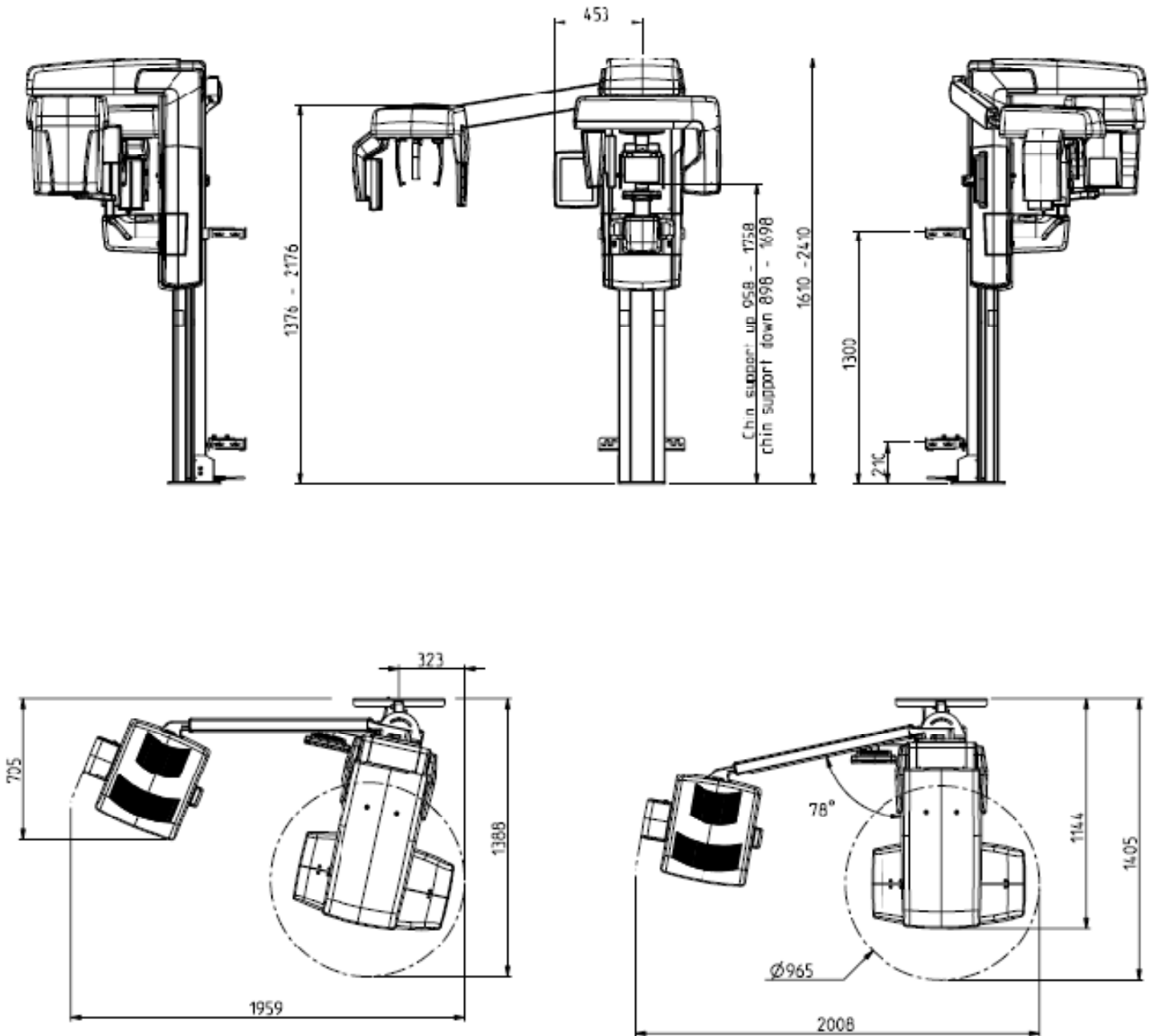
2.1 Maße Pan eXam Plus mit Linksbedienung



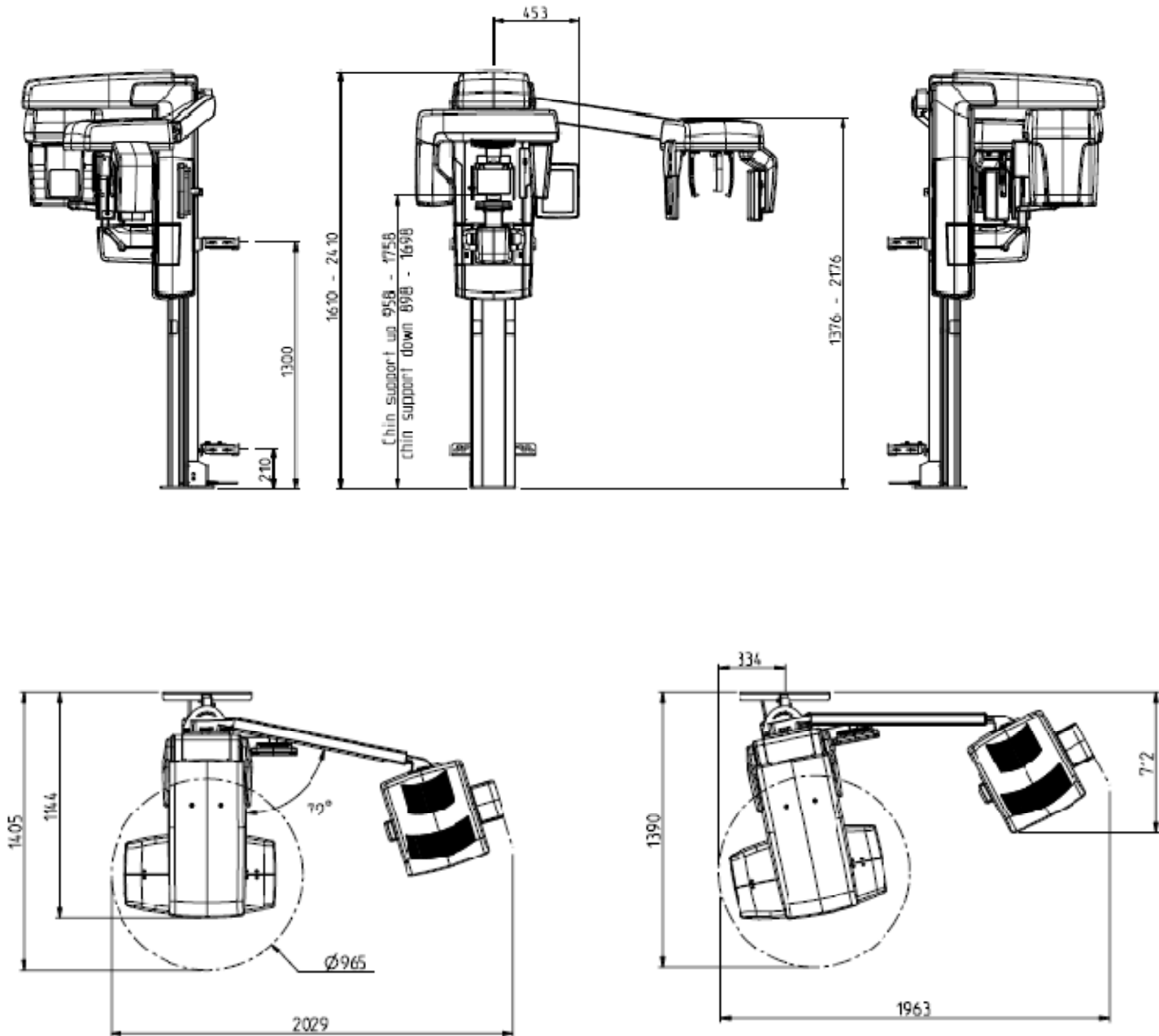
2.2 Maße Pan eXam Plus mit Rechtsbedienung



2.3 Maße Pan eXam Plus Ceph Linksausleger



2.4 Maße Pan eXam Plus Ceph Rechtsausleger



2.5 Technische Daten

Verpackungsabmessungen und Gewichte

Pan eXam Plus	2 Packstücke:	1 x (1710x640x1010 mm, 165 kg) 1 x (1170x660x1000 mm, 115 kg)
Pan eXam Plus Ceph	3 Packstücke:	1 x (1710x640x1010 mm, 165 kg) 1 x (1170x660x1000 mm, 115 kg) 1 x (1400x780x740 mm, 64 kg)
Standfuß	1 Packstück:	1 x 1350x1080x4010 mm, 124 kg)

Gewicht

Pan eXam Plus	200 kg
Pan eXam Plus Ceph	240 kg

Stromversorgung

Nennspannung	100-240 V Wechselspannung (wählbar)
Eingangstromfrequenz	50/60 Hz
Nennstrom	10 A bei 230 V Wechselspannung, 15 A bei 110 V Wechselspannung
Sicherungen	230 V Wechselstrom: Little 326 (träge) 10 A, Cooper Bussman (träge) MDA-10 110 V Wechselstrom: Little 326 (träge) 15 A, Cooper Bussman (träge) MDA-15
Leistungsaufnahme	2,3 kVA bei 230 V Wechselspannung 1,65 kVA bei 110 V Wechselspannung
Max. Netzwidestand	0,2 Ω

Umgebungstemperaturen

Transport/Lagerung	-10°C bis +60°C
Betrieb	+10°C bis +35°C rel. Luftfeuchtigkeit max. 85%

Schutzklasse

Gerät der Schutzklasse I
Gerätetyp B

Schutz gegen Eindringen von Flüssigkeiten

IP20

Betriebsart

kontinuierlicher Betrieb mit diskontinuierlicher Ladezeit