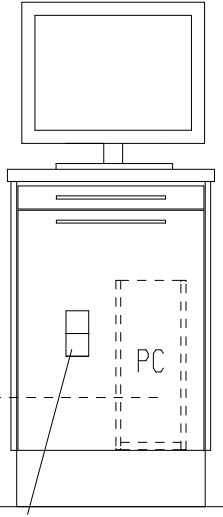
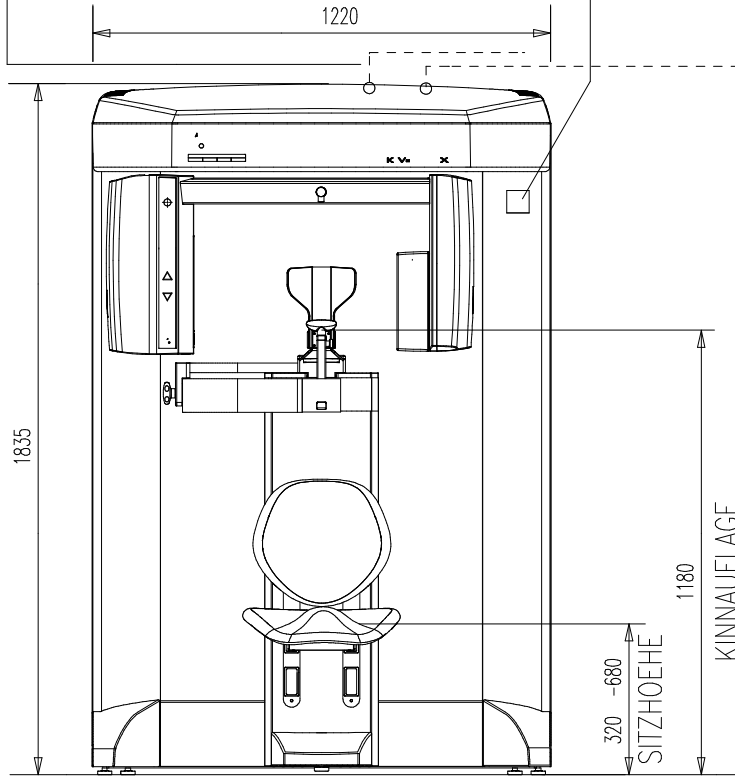


LEITUNG FÜR TÜRSCHALTER

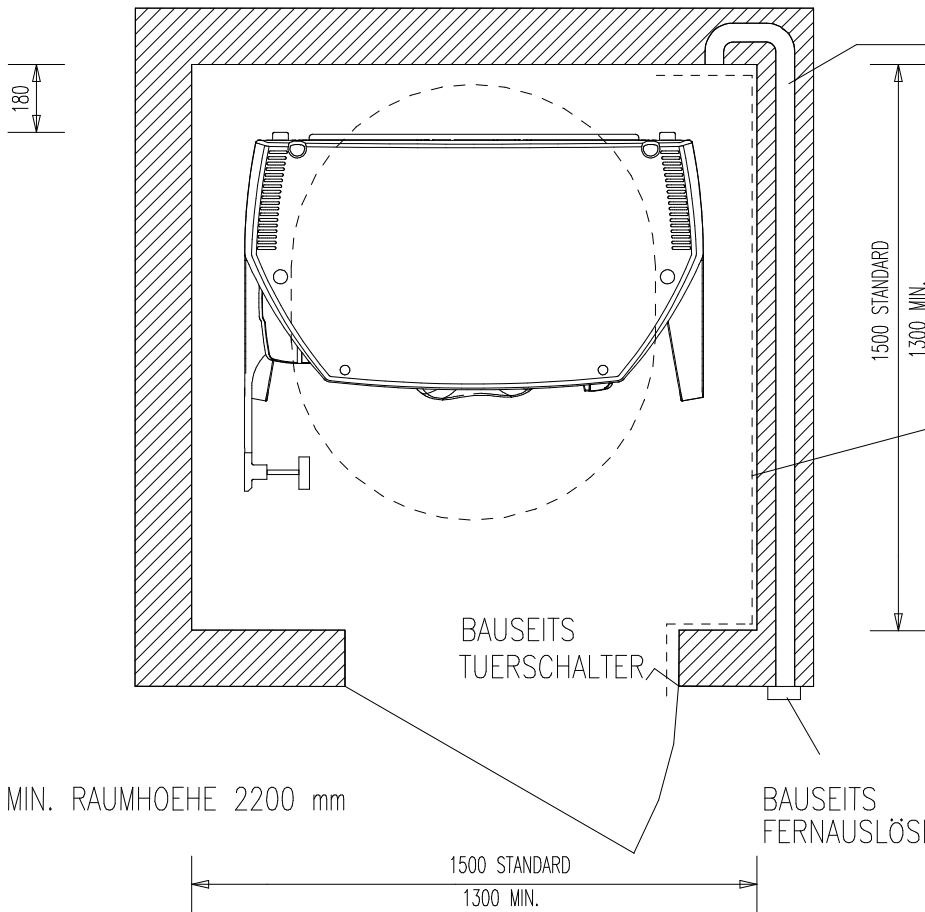
BAUSEITS
STECKDOSE 3 x 1.5 mm°

BAUSEITS
LEERROHR M 25 FLEXIBEL

EDUNET-LEITUNG WIRD
GELIEFERT
(CAT 6 LEITUNG)
MAX. LAENGE 50 m



BAUSEITS DOPPELSTECKDOSE 3 x 1.5 mm°



BAUSEITS
LEERROHR M 50 FLEXIBEL

LEITUNG FÜR FERNAUSLÖSER
WIRD GELIEFERT

BAUSEITS
LEERROHR M 25 FLEXIBEL

LEITUNG FÜR TÜRSCHALTER
WIRD GELIEFERT

BAUSEITS
TÜRSCHALTER

BAUSEITS
FERNAUSLÖSER

MIN. RAUMHOEHE 2200 mm

VERBLEIUNG GEMÄSS STRAHLENSCHUTZPLAN

TECHNISCHE DATEN SIEHE GEBRAUCHSANWEISUNG
TECHNICAL DATA SEE OPERATING INSTRUCTIONS
DONNEES TECHNIQUES VOIR INSTRUCTIONS DE SERVICE
DATOS TECNICOS VEASE INSTRUCCIONES PARA EL USO

	Datum	Name
gezeichnet	24.07.07	GROSS
geändert	Datum	Name



KaVo Dental GmbH
Bahnhofstr. 20
D 88447 Warthausen

3D eXam	MESS-STAB 1:20
ZG.NR. 111 084 07 001	